

Die optionale Feststellvorrichtung ist entweder bereits in dem Einfassprofil der Pendeltür integriert oder kann als vormontierte Einheit problemlos nachgerüstet werden.

## A. Einstellen einer bereits integrierten Feststellvorrichtung

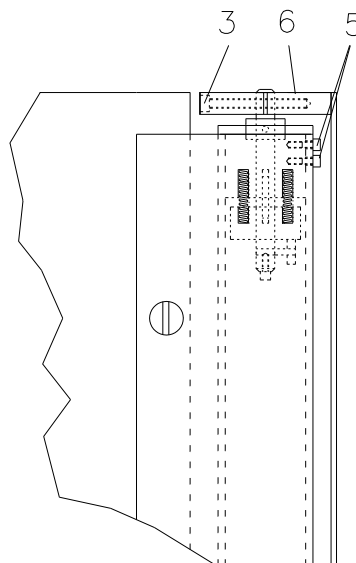
## B. nachträglicher Einbau einer Feststellvorrichtung

## C. Austausch einer Feststellvorrichtung

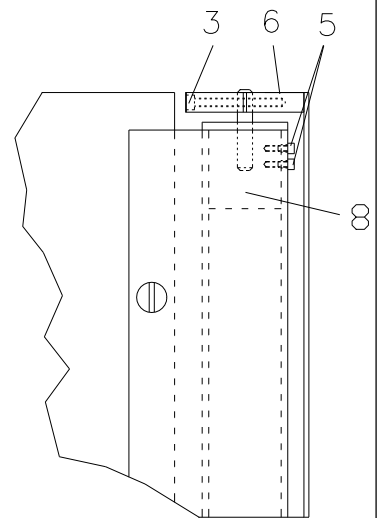
### A. Einstellen einer Feststellvorrichtung

1. Türflügel (1) in den Türstockrahmen (2) einsetzen, dabei die Schrauben (3) des oberen Türlagers (6) noch **nicht** fest anziehen.
2. Den Türflügel jetzt in die offene Stellung drehen, in der die 90° Feststellung gewünscht wird.
3. In dieser Stellung das obere Türlager (6) mit den Schrauben (3) **fest** anziehen. Die Feststellung ist jetzt ausgerichtet und arretiert den Türflügel bei 90°.

integrierte  
Feststellvorrichtung

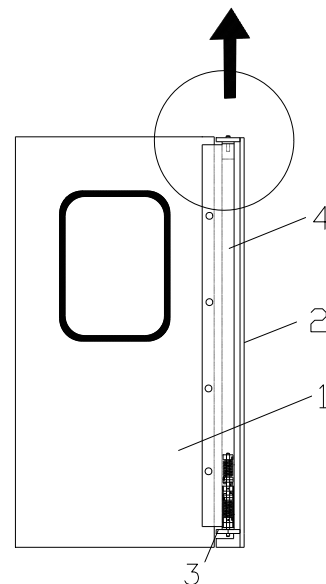


integrierte  
Lagerhülse



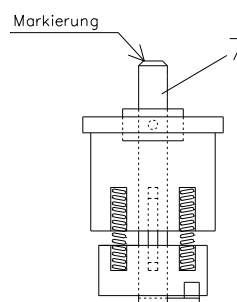
### B. Einbau einer Feststellvorrichtung

1. Schrauben (3) des oberen und unteren Türlagers lösen und den Türflügel (1) aus dem Türstockrahmen (2) nehmen. **Türblatt hinlegen und vollflächig unterlegen (Verzuggefahr!)**.
2. Türstockrahmen (2) demontieren und oberes Türlager (6) gegen geteiltes Türlager austauschen. Türstockrahmen wieder montieren.
3. Schrauben (5) herausdrehen und Lagerhülse (8) aus dem Einfassprofil (4) nach oben herausziehen.
4. Feststellvorrichtung einsetzen und so in dem Einfassprofil (4) verdrehen, dass die Markierung auf Teil (7) mit dem Türblatt fluchtet. Anschließend Bohrung für Schrauben (5) erstellen (Ø 5 mm, ca. 25 mm tief) und Schrauben wieder eindrehen.
5. Weiter unter Punkt A.

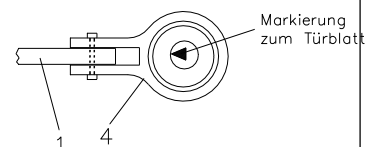


### C. Austausch einer Feststellvorrichtung

Feststellvorrichtung



Draufsicht auf  
das Türprofil



1. siehe Punkt B. 1.
2. Schrauben (5) herausdrehen und Feststellvorrichtung aus dem Einfassprofil (4) nach oben herausziehen.
3. siehe Punkt B. 4.
4. Weiter unter Punkt A.